

جامعة تكريت

كلية الزراعة

قسم المكنان و الالات الزراعية

المادة الرسم الصناعي

المرحلة الثانية

قسم المكنان والالات الزراعية / الفصل الاول

مدرس المادة : أ.م.د.ثائر تركي عبد الكريم

المصادر

١ . الرسم الفني للمعدات الثقيلة / المملكة العربية السعودية

٢ . الرسم الفني / ميكانيكا الانتاج / المملكة العربية السعودية

٣ . الرسم الفني للتبريد وتكييف الهواء / المملكة العربية السعودية

٤ . الرسم الفني في تخصص تقنية اللحام / المملكة العربية السعودية

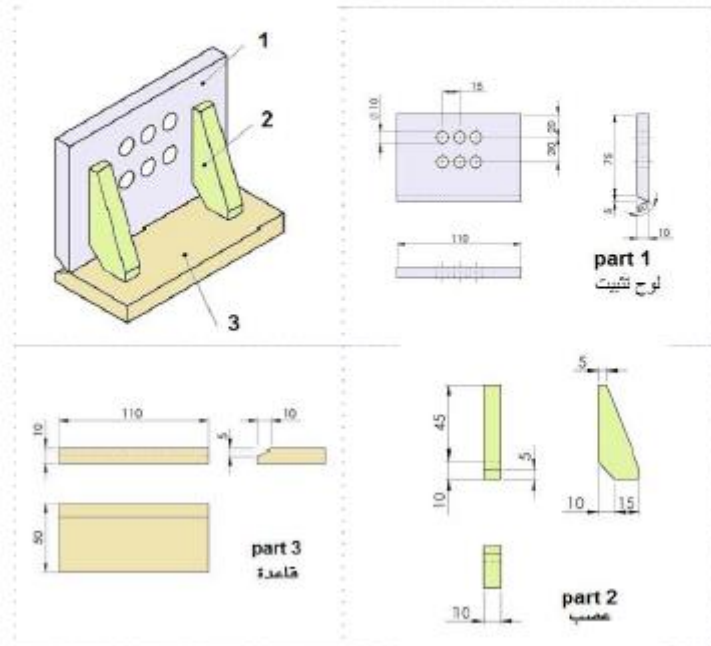
الرسم الصناعي ١٠ / د. ثائر تركي عبد الكريم

المحاضرة العاشرة

الرسم التجميعي ٢

التمرين الرابع:

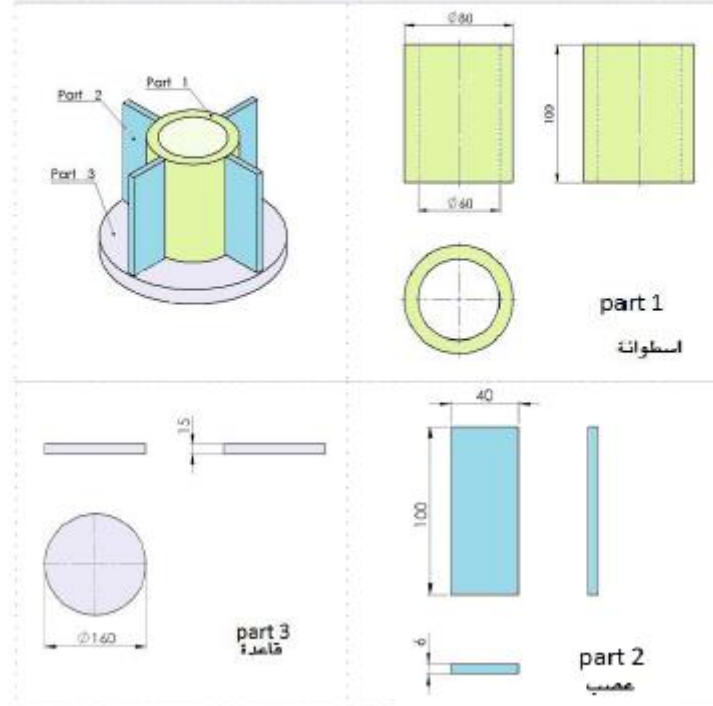
- المتطور الهندسي يوضح زاوية تثبيت، والمطلوب رسم الغالي بمقياس رسم 1:1.
٤. المساقط الهندسية لزاوية التثبيت مع كتابة الأبعاد (مساعدة: القيوب في منتصف المسقط الرأسي والمصّب على بعد 10 mm من طرف القاعدة).
٥. اختر طريقة اللحام المناسبة لتجميع القطع وذلك بوضع رموز اللحام على المساقط.
٦. اكتب جدول القطع. (المادة الخام 37 Cr 4)



التهرين الخامس:

المنظور الهندسي يوضح قاعدة عمود إنارة، والمطلوب رسم القالي بقياس رسم 1:2.

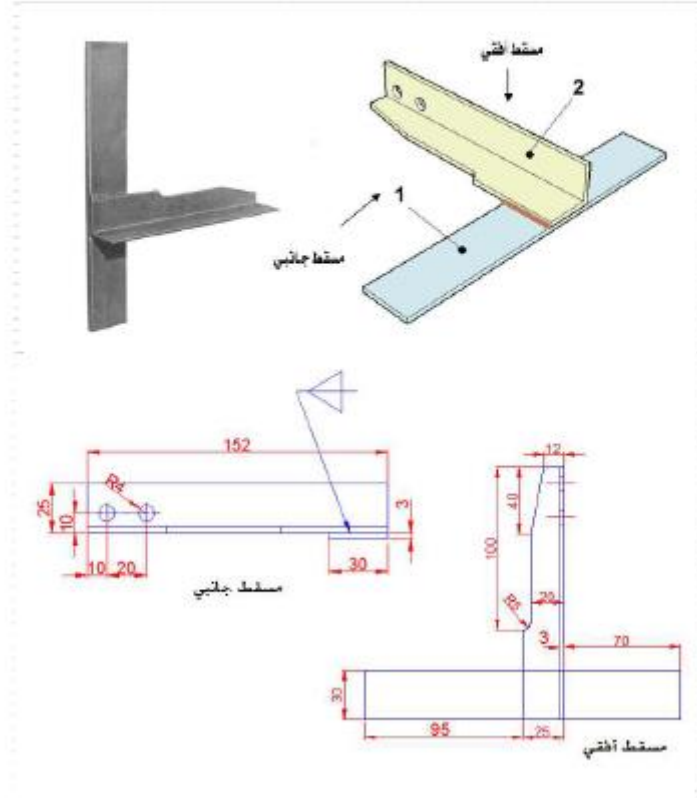
1. المساقط الهندسية للقاعدة مع كتابة الأبعاد.
2. اختر طريقة اللحام المناسبة لتجميع القطع وذلك بوضع رموز اللحام على المساقط.
3. اكتب جدول القطع . (المادة الخام St 37K)



التهرين الأساس:

الرسم يوضح دليل توجيهه ، والمطلوب رسم التالي بمقياس رسم 1:1:

1. الرسم التقني (التصليبي) للقطعتين (1 و 2) وذلك برسم المسطتين (الرأسي-الجانبى) للقطعتين ومع كتابة الأبعاد.
2. اكتب جدول القطع (القطعة رقم 1: الدعامة ، القطعة رقم 2: دليل انزلاق ، المادة الخام St 37K)



التهرين السابع:

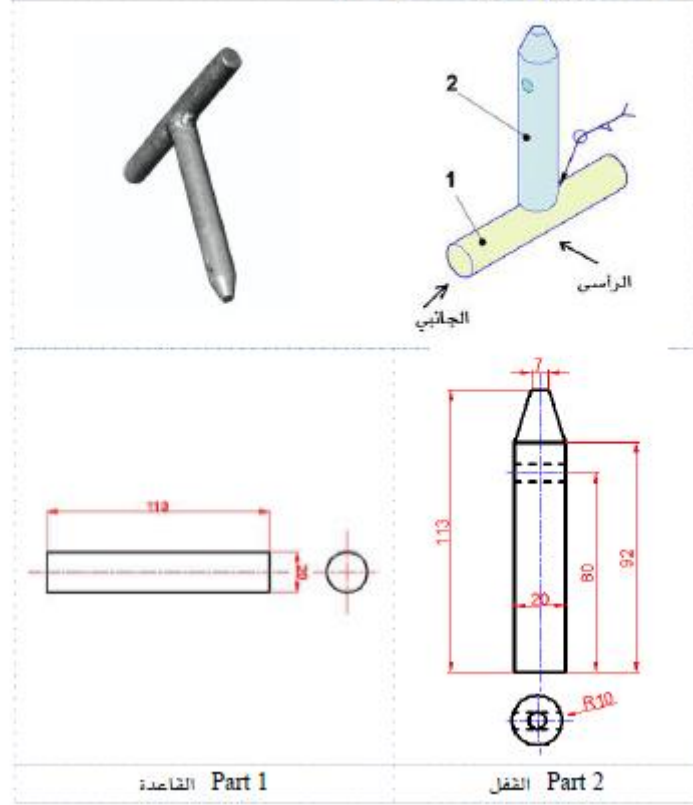
الرسم يوضح مسمار سلسلة فولاذية ، والمطلوب رسم الغالي بمقياس رسم 1:1 .

١ . المساقط الهندسية لمسمار السلسلة مع كتابة الأبعاد .

٢ . تمثيل درزات (خطوط) اللحام على المساقط الهندسية بحيث يظهر الشكل الحقيقي

للحام وذلك حسب رموز اللحام الموضحة .

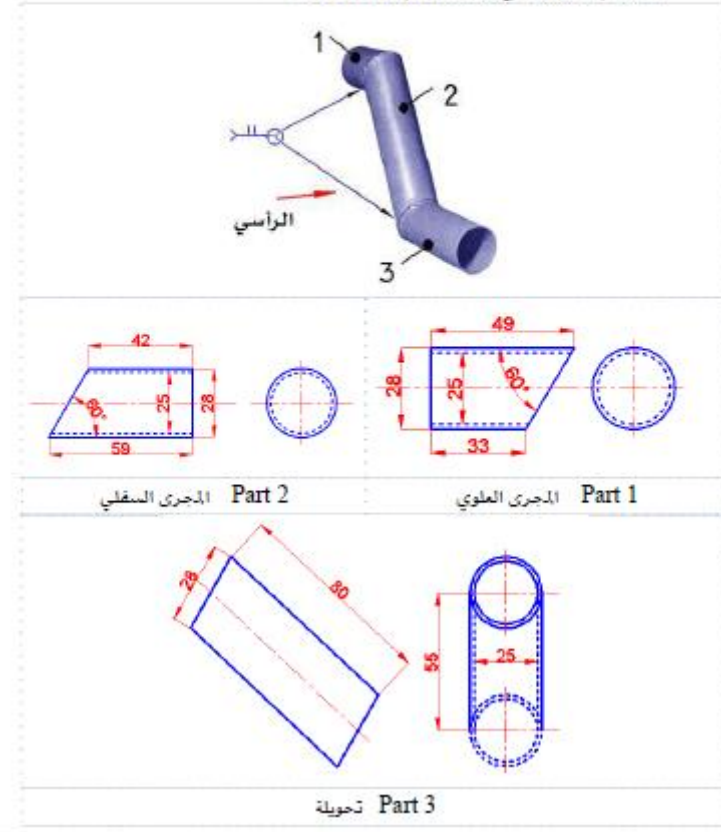
٣ . اكتب جدول القطع. (المادة الخام St 37)



التهرين الثامن:

الرسم يوضح ماسورة تنظيف هوائية ، والمطلوب رسم القائي بمقياس رسم 1:1:

1. المساقط الهندسية للماسورة مع كتابة الأبعاد.
2. تمثيل درزات اللحام على المساقط الهندسية بحيث يظهر الشكل الحقيقي للحام وذلك حسب رموز اللحام الموضحة.
3. ارسم جدول القطع. (المادة الخام St 37-2 K)

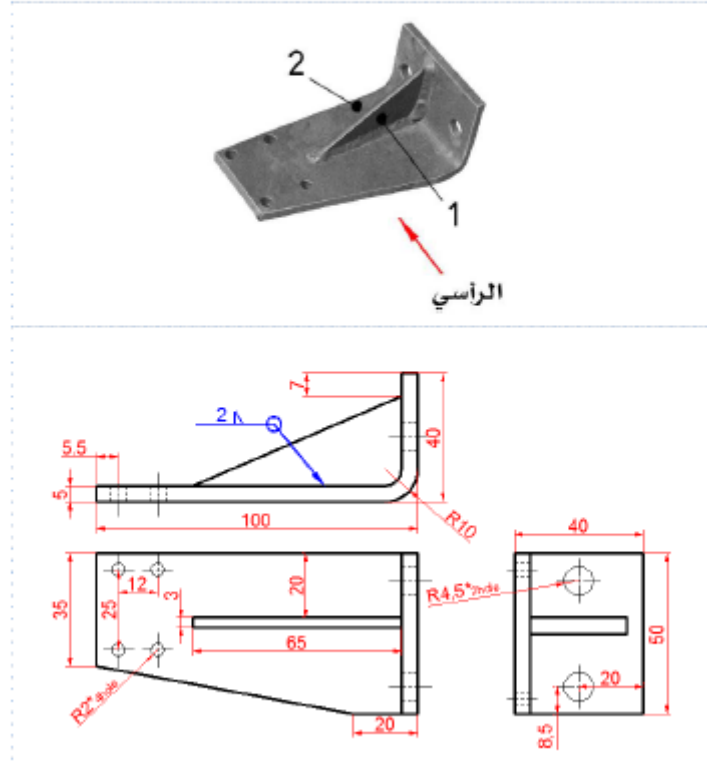


التمرين التاسع:

الرسم يوضح رف إسناد ، والمطلوب رسم القاطي بمقياس رسم 1:1:

١. الرسم التنفيذي للجزئين (1 و 2) بمساقطها الهندسية (الرأسي - الأفقي - الجانبي) مع كتابة الأبعاد.

٢. اكتب جدول القطع (المادة الخام St 37 ، القطعة رقم (1) العصب ، القطعة رقم (2) الرف).



التمرين العاشر:

الرسم يوضح قاعدة هوائي، والمطلوب رسم القالب بمقياس رسم 1:1:

1. الرسم التنفيذي للأجزاء (1 و 2 و 3) بمساقطها الهندسية (الرأسي - الأفقي - الجانبي) مع كتابة الأبعاد.
2. اكتب جدول القطع (القطعة رقم (1) قاعدة تثبيت، قطعة رقم (2) حامل ، قطعة رقم (3) المصب، المادة الخام St 33).

