

جامعة تكريت

كلية الزراعة

قسم المكنان و الالات الزراعية

المادة رسم هندسي

المرحلة الاولى

قسم المحاصيل الحقلية / الفصل الاول

قسم علوم التربة و الموارد المائية / الفصل الاول

قسم علوم الاغذية / الفصل الاول

قسم المكنان والالات الزراعية / الفصل الثاني

قسم البستنة وهندسة الحدائق / الفصل الثاني

مدرس المادة : أ.م.د.ثائر تركي عبد الكريم

المصادر

١. الرسم الهندسي لطلبة كليات الزراعة / د. ناطق صبري حسن / العراق

٢. الرسم الفني للتبريد وتكييف الهواء / المملكة العربية السعودية

٣. الرسم الهندسي / تشغيل الات الانتاج / المملكة العربية السعودية

الرسم الهندسي ٥ / د. ثائر تركي عبد الكريم

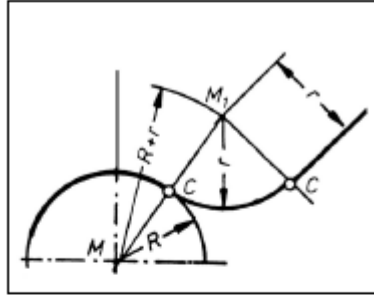
المحاضرة الخامسة

رسم المماسات ٢

رسم قوس بنصف قطر معلوم يمر خطاً محددًا ودائرة

اتبع الخطوات الآتية:

1. ارسم خطاً موازياً للخط المعلوم بينهما مسافة (r) وتمثل (r) نصف قطر القوس المطلوب O
2. من مركز الدائرة المعلوم ، ونصّف قطر $(R+r)$ ، ارسم قوساً صغيراً يتقاطع مع الخط الموازي في $(M1)$
3. من $(M1)$ ونصّف قطر (r) ، ارسم القوس المطلوب والمبين في الشكل (35)



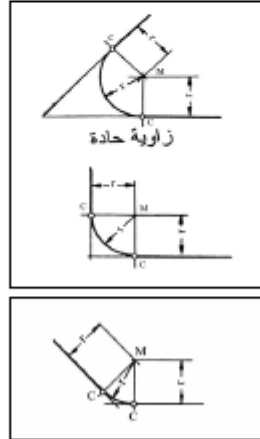
الشكل (35)

رسم قوس بنصف قطر (r) معلوم يمر

ضلعي زاوية (حادّة ، قائمة ، منفرجة)

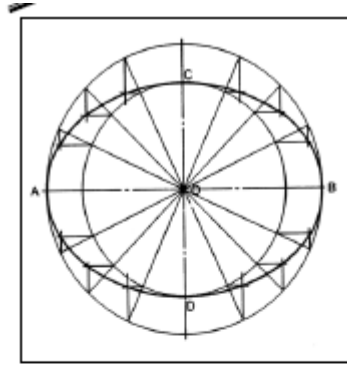
اتبع الخطوات الآتية :

1. ارسم خطين موازيين لضلعي الزاوية ويبعدان عن بعضهما مسافة (r) أي نصف قطر القوس المطلوب O
2. يتقاطع الخطان الموازيان في (M)
3. من (M) ونصّف قطر (r) ، ارسم القوس المطلوب والمبين في الشكل (36)



الشكل (36) : رسم قوس بنصف قطر (r) معلوم يمر

ضلعي زاوية (حادّة ، قائمة ، منفرجة)



الشكل (37) :

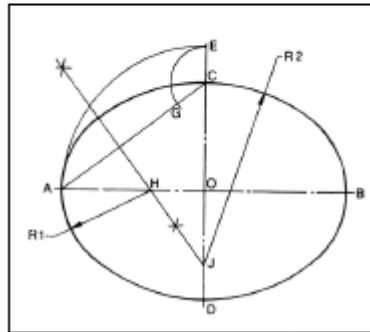
رسم القطع الناقص بطريقة الدائرة المركزية

اتبع الخطوات الآتية :

1. ارسم محوري القطع الناقص الأكبر والأصغر (AB,CD) ليتقاطعا في (O)
2. من مركز (O) ارسم دائرتين تمعلان الأصغر والأكبر
3. قسم محيطي هاتين الدائرتين إلى عدد متساو من الأقسام لتمثلها خطوط إشعاعية ومن تقاطع الخطوط مع دائرة المحور الأكبر، أنزل أعمدة تقاطع مع الخطوط الأفقية المرسومة من تقاطع الخطوط الشعاعية مع محيط دائرة المحور الأصغر
4. صل بين النقاط المحصلة مع التقاطعات لتحصل على القطع الناقص المطلوب المبين في الشكل (37).

رسم القطع الناقص باستخدام طريقة القوس التقريبي

اتبع الخطوات الآتية :



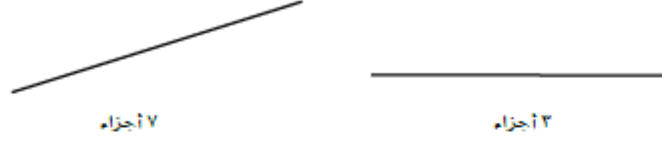
الشكل (38)

الأقطار (AH) و (JC) كما هو مبين في الشكل (38)

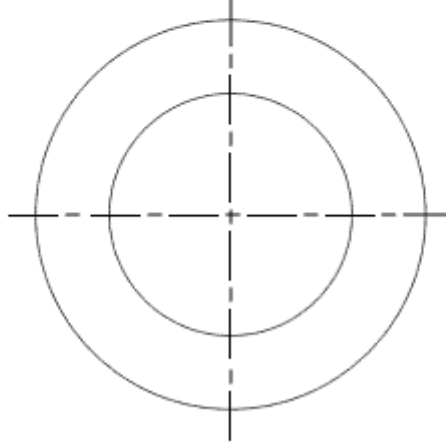
1. ارسم محوري القطع الناقص الأكبر والأصغر (AB,CD) ليتقاطعا في (O)
2. ارسم نصف القطر (AO) للحصول على النقطة (E) على امتداد (OC).
3. ارسم قوساً بنصف القطر (CE) ليتقاطع مع الخط الواصل (A,C) في النقطة (G)
4. نصّف المسافة (AG) بحيث يقطع الخط المنصّف القطر الأكبر في (H) والقطر الأصغر في (J)
5. ارسم القطع الناقص باستخدام أنصاف الأقطار

تمارين

١- قسّم المستقيمين التاليين إلى أجزاء متساوية حسب العدد المكتوب من أسفل الشكل.



٢- ارسم خماسي الأضلاع منتظم داخل هذه الدائرة الكبيرة و سداسي الأضلاع داخل الدائرة الصغيرة



٣- ارسم قوساً نصف قطره $R=20\text{ mm}$ يمس الخطين المتقاطعين التاليين



٤- ارسم قوسين نصف قطر الأول $R=50\text{ mm}$ ويكون ملامساً للدائرتين من أعلى و الثاني نصف قطره $R=30\text{ mm}$ ويكون ملامساً من أسفل

